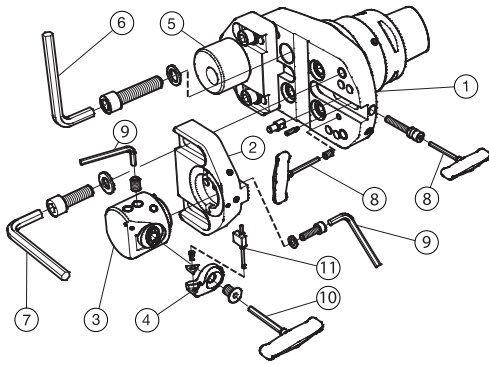


CoroBore® 825 XL/CoroBore® 826 XL

Baugruppe mit Coromant Capto® Lightweight



Detaillierte Ersatzteilliste

Adapter Siehe Seite G97
 Feinbohrkopf Siehe Seite G105
 Schneidenträger Siehe Seite G107

1-10 Mitgelieferte Teile
 11 Zubehör ist gesondert zu bestellen

825L..TC..-Cx (XL), 826L..TC..-Cx (XL)

Mitgelieferte Teile					
Bestellnummer	1 Halter	2 Schieberkörper	3 Feinbohrkopf	4 Einbauhalter	
826L-200TC11-C8	C8-R825XLS17-LJ 170	S17-R825XLA34-020	A34-R826C-E 017	R825C-AF23STUC1103A	
825L-215TC11-C8	C8-R825XLS17-LJ 170	S17-R825XLA34-020	A34-R825C-E 017 A	R825C-AF23STUC1103A	
826L-250TC11-C8	C8-R825XLS17-LK 170	S17-R825XLA34-020	A34-R826C-E 017	R825C-AF23STUC1103A	
825L-265TC11-C8	C8-R825XLS17-LK 170	S17-R825XLA34-020	A34-R825C-E 017 A	R825C-AF23STUC1103A	
826L-300TC11-C8	C8-R825XLS17-LL 170	S17-R825XLA34-020	A34-R826C-E 017	R825C-AF23STUC1103A	
825L-315TC11-C8	C8-R825XLS17-LL 170	S17-R825XLA34-020	A34-R825C-E 017 A	R825C-AF23STUC1103A	
Mitgelieferte Teile					
Bestellnummer	5 Ausgleichgewicht	6 Schlüssel	7 Schlüssel	8 Schlüssel	9 Schlüssel
826L-200TC11-C8	S17-825XL-CW	3021 010-080	265.2-817	3021 010-050	265.2-821
825L-215TC11-C8	S17-825XL-CW	3021 010-080	265.2-817	3021 010-050	265.2-821
826L-250TC11-C8	S17-825XL-CW	3021 010-080	265.2-817	3021 010-050	265.2-821
825L-265TC11-C8	S17-825XL-CW	3021 010-080	265.2-817	3021 010-050	265.2-821
826L-300TC11-C8	S17-825XL-CW	3021 010-080	265.2-817	3021 010-050	265.2-821
825L-315TC11-C8	S17-825XL-CW	3021 010-080	265.2-817	3021 010-050	265.2-821
Mitgelieferte Teile		Zubehör			
Bestellnummer	10 Schlüssel	11 Schneidenträgerverlängerung			
826L-200TC11-C8	5680 051-02	825C-048A			
825L-215TC11-C8	5680 051-02	825C-048A			
826L-250TC11-C8	5680 051-02	825C-048A			
825L-265TC11-C8	5680 051-02	825C-048A			
826L-300TC11-C8	5680 051-02	825C-048A			
825L-315TC11-C8	5680 051-02	825C-048A			